

**MS89F109 MS89L109**

**8051 1T 快閃記憶體單片機**

**內置 IRC/ ADC/ UART/ PWM/ I2C/ PFD**

**CMP/CCP/LVD/LVR/LVS/WDT**

**IAP 編程**

**規格書**

**漢鑫科技公司**

公司

電話：(886)3 583 3899

傳真：(886)3 583 0858

深圳辦公室

電話：(86)755 8825 0870

傳真：(86)755 8825 0872

## 1. 概述

MS89F/L 109 為高速增強/ 強抗干擾型的單時鐘/機器週期(1 T)的 80C51 內核單片機，各擁有 2K,4K,8K 位元組的內置 Flash 記憶體,用於保存代碼和資料與另提供 124 位元組資訊磁區快閃記憶體。MS89F/L 109 用戶可自行定義彈性調整快閃記憶體作為編程空間與資料空間 2K,4K,6K。Flash 記憶體可編程程式可以通過在系統編程(ISP)。同時，也支援提供在應用編程(IAP)的能力。ISP 可由外部 I2C 主控端讓使用者無需從產品中取下微控制器就可以下載新的程式碼載入晶片中；IAP 應用程式正在運行時，微控制器能夠在 Flash 中寫入系統或更新重要資料，這些功能都由內建的電荷泵提供編程用的高壓，CPU 自行編程本身。

系統指令完全與標準 8051 指令相容。具有 512 位元組片內 RAM,3 個計時器,2 路 PWM,14 路 10 位 ADC 轉換器,1 個 I2C 埠,UART 串口,硬體看門狗,可編程除頻輸出(PFD),LVR,LVD,LVS,2 通道捕獲/比較單元 C C P 類比比較器。MS89F/L 109 快閃記憶體具有特別加強的加密保護功能,可防止程式被不正當讀取與破解。

MS89F/L 109 有兩種節能模式空閒模式與掉電模式,以減少耗電量。在空閒模式下,CPU 被凍結而週邊模組和中斷系統依然可活動。在掉電模式下,隨機記憶體 RAM 和特殊功能寄存器 SFR 的內容被保存,而其他所有功能被終止。在掉電模式下的微控制器可以被外部中斷喚醒,進入工作狀態,單片機另具有低電壓重定或暫停功能。

## 2. 特性

- 高速 1T 8 位 80C51 核
  - 時鐘頻率 : 20 MHz , 2.4 ~3.6 V 或 4.5 ~ 5.5V
  - ERC 頻率 : 20 MHz , 2.4 ~3.6 V 或 4.5 ~ 5.5V
  - 內置晶振 : 8 MHz 或 11 MHz  $\pm 2.5\%$  , 2.4 ~3.6 V 或 4.5 ~ 5.5V
- 具有 4\*2K 快閃記憶體磁區可擦除或編程
- 最多具有 8K 位元組快閃記憶體與 124 位元組資訊磁區快閃記憶體
  - 支援在系統編程 ISP
  - 具有 4\*2K 快閃記憶體磁區可擦除或編程
  - 應用程式由硬體保護,獨立編程器,加密性強,而不被解密

- 應用程式可以由 I2C 埠或 CPU 編程本身
- 獨立 124 位元組資訊磁區快閃記憶體，可供用戶自行使用
- 2K,4K,6K 用戶可彈性調整快閃記憶體作為編程空間與資料空間
- 快閃記憶體可讀寫 100K 次數週期
- 512 位元組片內 RAM。為 256 位元組 IRAM 與 256 位元組 XRAM。其中 XRAM 可以切換到程式區使用
- CPU 具有 3 個時鐘源可供選擇
  - 外接晶振 EOSC (可達 20MHz)
  - 外接電阻起振 ERC (可達 20MHz)
  - 內置晶振 IRC 8MHz 或 11 MHz  $\pm 2.5\%$
- 最多有 14 個可編程 CMOS 或 80C32 相容雙向 I/O 管腳
- 內置 3 個 16 位定時/計數器：Timer 0、和 Timer 1, Timer 2.相容於 80C32 .
- 硬體看門狗計時器: 可用於防止系統當機,使用一個獨立內置低功耗且低速的振盪器，可以作為低功耗喚醒的中斷源 WDT 3 2KHz
- 內置 10 位的 ADC 轉換器，具有 14 路類比通道可供選擇, 128K SPS / 8MHz
- ADC 轉換器可選擇內部通道參考電壓或 4 個帶隙參考電壓 Reference Voltage 或外部參考電壓
- 串列通訊介面：全雙工 UART , 250K , 125K bps / 8M Hz , ( 115.2K bps / 需為 IRC 11 MHz ) .
- 1 個 I 2 C 埠，可個別做為 主 / 從端使用
- 2 路 7 ~10 位 PWM 脈衝寬度調變器,可程式調變脈衝寬度輸出
- 2 通道捕獲/比較單元 CCP ,類比比較器 . 若需中斷可以從外部接到 IO 再由 IO 產生中斷.
- 1 個外部中斷輸入：INT0B
- 6 個中斷源，共用於 I/O / Timer/ WDT / I2C 等共 6 個中斷源

- 內部低壓檢測 LVD .
- 低壓檢測停止 LVS .
- 內部低壓檢測復位 LVR .
- 上電復位 APOR , 可設置關掉 Disable , 上電快速初始化可小於 10 ms .
- 可編程除頻(PFD) 8 位輸出, Buzzer 音頻輸出 .
- 上電 20 ms 快速初始化 , APOR 功能設定關閉可 10 ms 以下 .
- 低功耗設計：具有空閒 (IDLE) 模式與掉電模式 10uA 以下 ,  
可由 INTO / I2C / WDT / CMP, CCP 喚醒
- 可 C 語言編譯, 支援 IAR, KEIL, SDCC 編譯器
- 工作溫度：工業級別 ( -40°C 至 +85°C )
- 封裝類型：DIP / SOP 16 PIN

※如詳細硬體規格，請參照規格書 MS89F/L 09 Hw-Sp

### 3. 產品型號資訊

Item	Part NO.	Operating	Flash	SRAM	Data Flash (Option)		INFO	A/D 10 Bit
		Voltage	ROM	Byte	Program Rom	Data Rom	Sector	
MS89F/L109	MS89F109	5.5V ~ 4.5V	8K	256+256	8K , 6K, 4K, 2K	0K , 2K, 4K, 6K	124 Byte	14 CH
	MS89L109	3.6V ~ 2.4V						

表 1. MS89F/L 109 系列列表

## 4. 管腳配置

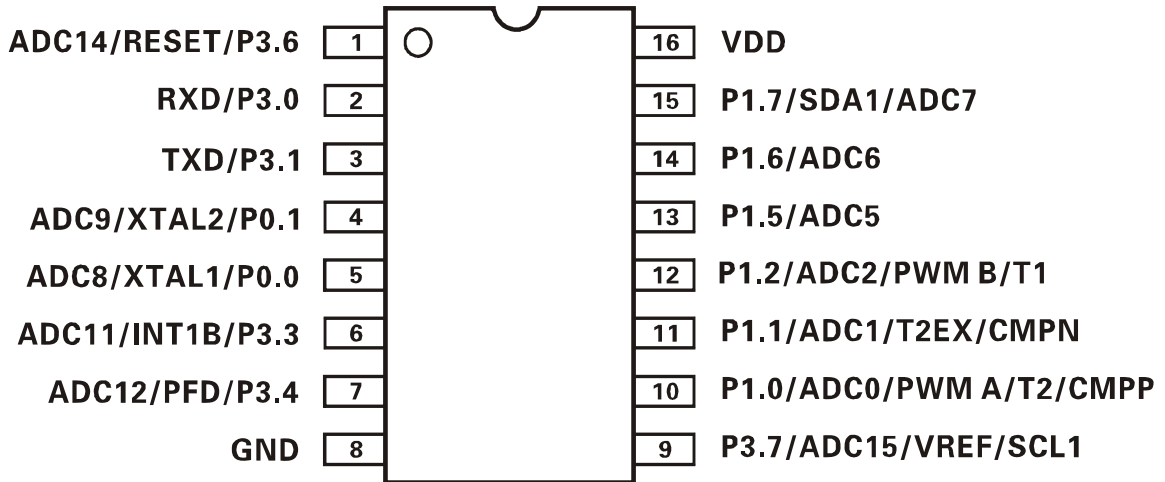


圖 1 管腳配置圖

管腳	名稱	管腳	名稱
1	P3.6 / RESET/ ADC14	16	VDD
2	P3.0/ RXD	15	P1.7 / ADC7
3	P3.1/ TXD	14	P1.6 / ADC6
4	P0.1/ XTAL2/ ADC9	13	P1.5/ ADC5 / SCL2
5	P0.0/ XTAL1/ ADC8	12	P1.2/ ADC2 / PWMB / T1
6	P3.3/ INT1B/ ADC11	11	P1.1/ ADC1 / T2EX/ CMPN
7	P3.4/ PFD/ ADC12	10	P1.0/ ADC0/ PWMA / T2/ CMPP
8	GND	9	P3.7/ ADC15 /SCL1/ VREF

表 2. MS89F/L 109 管腳配置

## 5. 管腳描述

DIP20 Pin No.	名稱	I/O	功能敘述
1	P3.6 / RESET /ADC14	I/O	P3.6 或 復位(RESETB) 或 ADC通道 14
2	P3.0 / RXD	I/O	P3.0 或 串口接收(UART RXD)
3	P3.1 / TXD	I/O	P3.1 或 串口傳送(UART TXD)
4	P0.1 / XTAL2 /ADC9	I/O	P0.1 或 晶振輸出(OSCO) 或 ADC通道 9
5	P0.0 / XTAL1 /ADC8	I/O	P0.0 或 晶振輸入(OSCI) (當使用ERC模式時, 該管腳應連接電阻) 或 ADC通道 8
6	P3.3 / INT1B /ADC11	I/O	P3.3 或 外部中斷 1INT1B 或 ADC通道 11
7	P3.4 / PFD /ADC12	I/O	P3.4 或 PFD 或 ADC通道 12
8	GND	PWR	GND
9	P3.7/ ADC15 /SCL1/ VREF	I/O	P3.7 或 I2C埠 1 時鐘 或 類比參考電壓(VREF) 或 ADC通道 15
10	P1.0/ ADC0/ PWMA /T2 /CMPP	I/O	P1.0 或 PWM通道 A 或 T2 或 ADC通道 0 比較器 P 通道輸入
11	P1.1/ ADC1 / T2EX/ CMPN	I/O	P1.1 或 T2EX或 ADC通道 1 或比較器 N 通道輸入
12	P1.2/ ADC2 / PWMB / T1	I/O	P1.2 或 PWM通道 B 或 ADC通道 2 或 T1
13	P1.5 / ADC5	I/O	P1.5 或 ADC通道 5
14	P1.6 / ADC6	I/O	P1.6 或 ADC通道 6
15	P1.7 / ADC7 / SDA1	I/O	P1.7 或 I2C 埠 1 資料I/O 或 ADC通道 7
16	VDD	PWR	VDD

表 3. MS89 F/L 109 管腳敘述

## 6. 組件架構

MS89F/L 109 具有多個外設功能，如 ADC、WDT、I2C、PWM、CMP、PFD、LVR、LVD 等，為一個功能強大的 MCU。其架構如下：

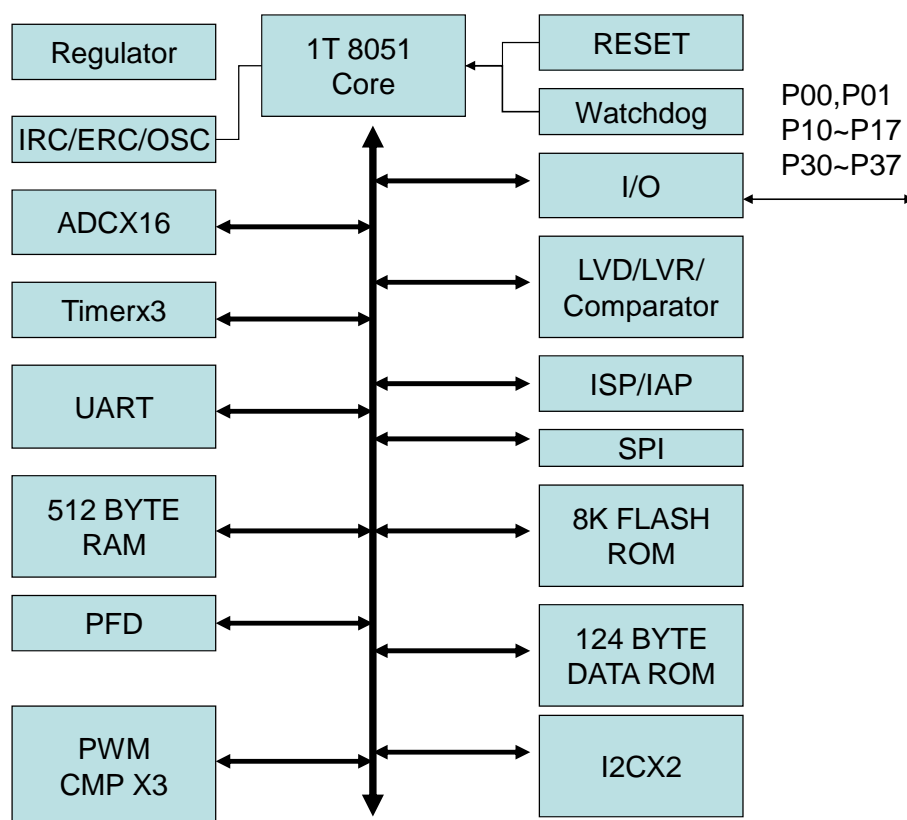


图 2 MS89F/L 109 元件架構

## 7.AC & DC 電氣特性

### DC Characteristics – I/O, CPU

MS89F109						
Parameters	Conditions (5V)	Symbol	Min.	Typ.	Max.	Unit
Supply voltage	MCU operating voltage	$V_{DD}$	4.5	5.0	5.5	V
	ROM operating voltage	$V_{ROMH}$	4.5	5.0	5.5	V
	RAM operating voltage	$V_{RAM}$	4.5	5.0	5.5	V
Supply Current	Internal RC 8 MHz/1			9.5		mA
	Internal RC 8 MHz/2			6.5		mA
	Internal RC 8 MHz/4			4.5		mA
	Internal RC 8 MHz/8			3.8		mA
	ERC 1 MHz/1			2.5		mA
	Idle Mode <sup>1</sup> , Internal RC only, 5V			2		mA
	WDT Power Down at 5V			65		uA
	Power-Down Mode, 5V			18	30	uA
Output voltage	$I_{OH}=1$ , Push-pull pins.	$V_{OH1}$	VDD	–	–	V
	$I_{OL}=2$ mA, push-pull pins	$V_{OL1}$	0.2	–	–	V
	$I_{OL}=2.2$ mA, open-drain pins	$V_{OL2}$	0.2	–	–	V
Input voltage	All IO Pins	$V_{IH1}$	0.8	–	$V_{DD}+0.$	V
	All IO Pins	$V_{IL1}$	–0.3	–	0.2	V
Output current	Default IO, low state, pull up	$I_{OH1}$	1			uA
	Default IO, 0.7VDD, pull up	$I_{OH2}$	20			uA
	CMOS Output, 4.0V	$I_{OH3}$	8			mA
	Sink current VOL=1V	$I_{OL}$			–8	mA



MS89L109						
Parameters	Conditions (3.3V)	Symbol	Min.	Typ.	Max.	Unit
Supply voltage	MCU operating voltage	$V_{DD}$	2.4	3.3	3.6	V
	ROM operating voltage	$V_{ROMH}$	2.4	3.3	3.6	V
	RAM operating voltage	$V_{RAM}$	1.8	3.3	3.6	V
Supply Current	Internal RC @ 8MHz/1,			7		mA
	Internal RC @ 8MHz/8			2.7		mA
	ERC @ 1MHZ/1			1.5		mA
	Idle Mode IRC/8			1.5		mA
	WDT only at PD mode			26		uA
	Power-Down Mode, 3.3V			5	10	uA
Output voltage	$I_{OH}=1$ , Push-pull pins.	$V_{OH1}$	VDD	-	-	V
	$I_{OL}=2$ mA, push-pull pins	$V_{OL1}$	0.2	-	-	V
	$I_{OL}=2.2$ mA, open-drain pins	$V_{OL2}$	0.2	-	-	V
Input voltage	All IO Pins	$V_{IH1}$	0.8	-	$V_{DD}+0.$	V
	All IO Pins	$V_{IL1}$	-0.3	-	0.2	V
Output current	Default IO, low state, pull up	$I_{OH1}$	1			uA
	Default IO, 0.7VDD, pull up	$I_{OH2}$	20			uA
	CMOS Output, 2.5V	$I_{OH3}$	8			mA
	Sink current VOL=1V	$I_{OL}$			-8	mA

DC Characteristics – I/O, CPU

## AC Electrical Characteristics – Oscillators

MS89F109					
Parameter	Symbol	Min.	Typ.	Max.	Unit
Operation Voltage	$V_{DD}$	3.6		5.5	Volt.
IHRC Frequency	$F_{RC}$		8		MHz
IHRC Frequency Shift <sup>2</sup>		-2.1		+2.1	%
ILRC Frequency			16		KHz
ILRC Frequency Shift		-50		+50	%
RC Power Consumption	$I_{RC}$		1.5		mA
OSC frequency	$F_{OSC}$			20	MHz

<sup>2</sup> Trimmed with specified voltage 4.75~ 5.25V or 3.0~3.6V, not for wide range operation.

MS89L109					
Parameter	Symbol	Min.	Typ.	Max.	Unit
Operation Voltage	V <sub>DD</sub>	2.4		3.6	Volt.
IHRC Frequency	F <sub>RC</sub>		8		MHz
IHRC Frequency Shift		-2.1		+2.1	%
ILRC Frequency			32		KHz
ILRC Frequency Shift		-50		+50	%
RC Power Consumption	I <sub>RC</sub>		1.5		mA
OSC frequency	F <sub>OSC</sub>			20	MHz

AC Electrical Characteristics – Oscillators

## AC Electrical Characteristics – ADC

Parameter	Symbol	Min.	Typ.	Max.	Unit
Conversion Rate	$t_{CONV}$		8.0		us
INL	INL		+/-2		LSB
DNL	DNL		+/-1		LSB
Offset Error			4		LSB
Gain Error			4		LSB
SNDR			60		DB
T/H Acquisition Time	$t_{ACQ}$			400	ns
Channel Switching time	$t_{SW}$			400	ns
Aperture Jitter				200	ps
Operation Frequency				12	MHz
Duty Cycle		30		70	%
Channel Isolation	$I_{SOCH}$	60			dB
VDD isolation	$I_{SOVDD}$	40			dB
Input Capacitance	$C_{IN}$		10		pF
Capacitive Bypass at REF	$C_{BYPASS}$	1.0		4.7	uF

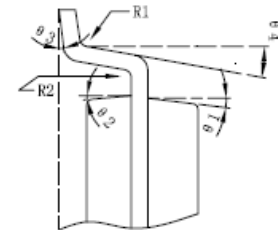
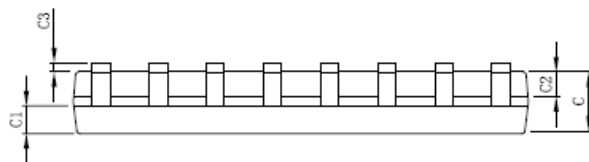
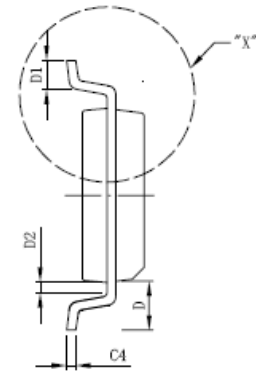
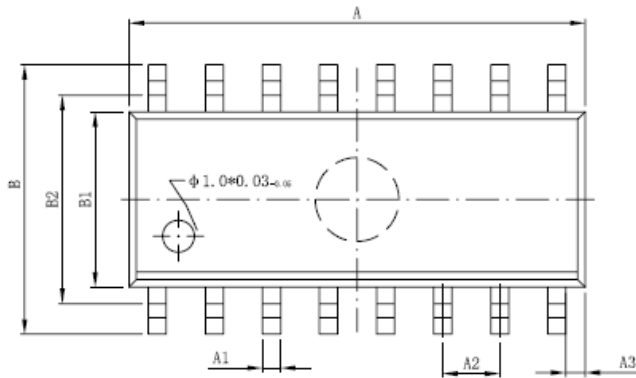
## DC Characteristics – ADC

MS89F109					
Parameter	Symbol	Min.	Typ.	Max.	Unit
Supply Voltage	V <sub>DD</sub>	3.6		5.5	V
Input voltage Range <sup>3</sup>	V <sub>IR</sub>	0		V <sub>REF</sub>	V
Vref Range	V <sub>REF</sub>			AVDD	V
Multiplexer Leakage Current				±1	uA
Operation Current	I <sub>ADC</sub>		2.5		mA
Shutdown Current			2	10	uA
Operating Temperature Ranges	T <sub>OP</sub>	-40		+85	°C
MS89L109					
Parameter	Symbol	Min.	Typ.	Max.	Unit
Supply Voltage	V <sub>DD</sub>	2.4		3.6	V
Input voltage Range	V <sub>IR</sub>	0		V <sub>REF</sub>	V
Vref Range	V <sub>REF</sub>			AVDD	V
Multiplexer Leakage Current				±1	uA
Operation Current	I <sub>ADC</sub>		2.5		mA
Shutdown Current			2	10	uA
Operating Temperature Ranges	T <sub>OP</sub>	-40		+85	°C

## 8. Package 封裝尺寸

### (1) SOP16

标注	尺寸	最小 (mm)	最大 (mm)	标注	尺寸	最小 (mm)	最大 (mm)
A		9.9	10.10	C4		0.2TYP	
A1		0.356	0.456	D		1.05TYP	
A2		1.27TYP		D1		0.40	0.70
A3		0.35TYP		D2		0.22	0.42
B		5.84	6.24	R1		0.15TYP	
B1		3.84	4.04	R2		0.15TYP	
B2		5.0TYP		θ1		8° TYP	
C		1.35	1.55	θ2		8° TYP	
C1		0.61	0.71	θ3		4° TYP	
C2		0.54	0.64	θ4		15° TYP	
C3		0.10	0.25				



DETAIL "X"